



中华人民共和国国家计量检定规程

JJG 1039—2008

D 型邵氏硬度计

Shore D Durometer

2008 - 03 - 25 发布

2008 - 06 - 25 实施

国家质量监督检验检疫总局 发布

D 型邵氏硬度计检定规程

Verification Regulation of

Shore D Durometer

JJG 1039—2008

本规程经国家质量监督检验检疫总局 2008 年 3 月 25 日批准，并自 2008 年 6 月 25 日起施行。

归口单位：全国力值硬度计量技术委员会

起草单位：广东省计量科学研究院

本规程委托全国力值硬度计量技术委员会负责解释

本规程主要起草人：

何广霖（广东省计量科学研究院）

王叶斌（广东省计量科学研究院）

陈明华（广东省计量科学研究院）

目 录

1 范围	(1)
2 引用文献	(1)
3 概述	(1)
4 计量性能要求	(1)
4.1 压针伸出长度	(1)
4.2 测量指示装置	(1)
4.3 压针耐用性	(2)
4.4 压针表面状况	(2)
4.5 压针技术指标	(2)
4.6 压足几何尺寸	(2)
4.7 试验力	(2)
5 通用技术要求	(2)
5.1 外观	(2)
5.2 指示装置	(2)
5.3 压针的移动	(3)
6 计量器具控制	(3)
6.1 环境条件	(3)
6.2 检定用设备	(3)
6.3 检定项目	(3)
6.4 检定方法	(4)
6.5 检定结果处理	(5)
6.6 检定周期	(5)
附录 A D型邵氏硬度计检定记录	(6)
附录 B 检定证书内页格式	(8)
附录 C 检定结果通知书内页格式	(9)

D 型邵氏硬度计检定规程

1 范围

本规程适用于 D 型邵氏硬度计首次检定、后续检定和使用中检验。

2 引用文献

本规程引用下列文献：

ISO 21509 : 2006 Plastic and ebonite-Verification of Shore durometers

使用本规程时注意使用上述引用文献的现行有效版本。

3 概述

D 型邵氏硬度计主要由压针、压足、试验力施加机构、压针伸出长度测量机构、指示装置等部分组成。

D 型邵氏硬度试验的基本原理是将规定形状和硬度的压针，在试验力作用下压入试样表面，当压足平面与试样表面紧密贴合时，测量压针相对压足平面的伸出长度。

邵氏硬度在数值上按公式 (1) 进行计算：

$$HD = 100 - \frac{l}{0.025} \quad (1)$$

式中：HD——D 型邵氏硬度符号；

l ——压针伸出长度，mm。

试验力与 D 型邵氏硬度在数值上应符合公式 (2) 关系式：

$$F = 445 HD \quad (2)$$

式中： F ——D 型邵氏硬度计试验力，mN；

D 型邵氏硬度计（以下简称硬度计）适合于高硬度的硫化橡胶和热塑性橡胶等材料的硬度测量，一般认为，当 A 型邵氏硬度计测量值高于 90 时，应选用 D 型邵氏硬度计。

4 计量性能要求

4.1 压针伸出长度

4.1.1 压针最大伸出长度为 (2.50 ± 0.04) mm。

4.2 测量指示装置

压针伸出长度与硬度计的指示值关系应符合表 1 的要求。

表 1

压针伸出长度	硬度计指示值 (HD)
压针最大伸出长度	0.0 ± 0.5
压针伸出长度为 2.00 mm 时	20.0 ± 1.0
压针伸出长度为 1.25 mm 时	50.0 ± 1.0
压针伸出长度为 0 mm 时	100.0 ± 1.0

4.3 压针耐用性

压针应有足够的硬度，硬度计的压针垂直与平面钢块相接触，在连续加压至硬度计的压足平面与钢块平面紧密贴合后，压针不得产生明显的塑性形变。

注：建议压针的硬度不低于 1500 HV。

4.4 压针表面状况

压针顶端球体中心点应在压针轴线上，球体表面与压针圆锥面的连接处应平滑，压针顶端球体表面和压针圆锥表面应光滑，不得有锈蚀、凹凸和带磁现象。

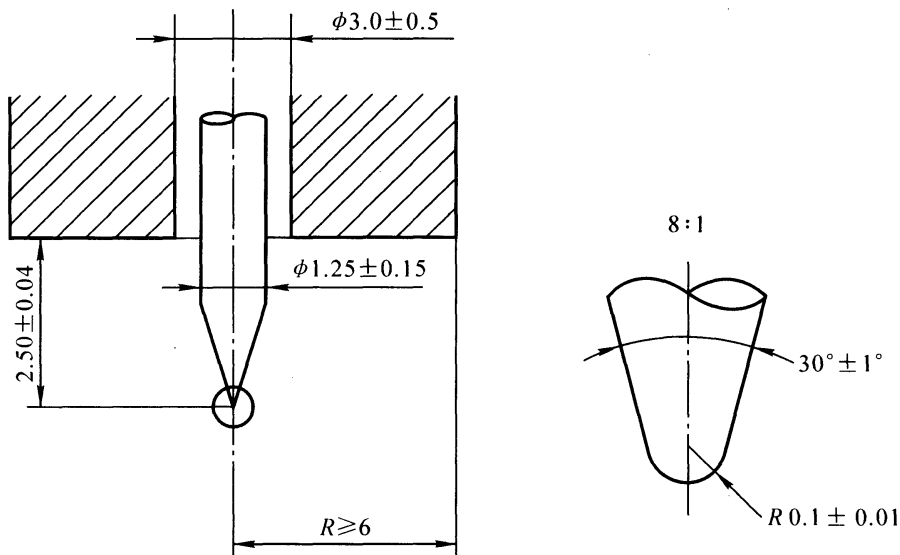


图1 D型邵氏硬度计压针几何形状

4.5 压针技术指标

4.5.1 压针的几何形状如图1所示。

4.5.2 压针直径为 (1.25 ± 0.15) mm。

4.5.3 压针顶端圆锥角为 $30^\circ \pm 1^\circ$ 。

4.5.4 压针顶端球面中心处在压针的中轴线上，顶端球面半径为 (0.1 ± 0.01) mm。

4.6 压足几何尺寸

压足中间的圆孔直径为 (3.0 ± 0.5) mm，孔心距离压足边缘不得小于6 mm。

4.7 试验力

硬度计试验力和硬度计指示值的关系应符合公式(2)的要求，其试验力的进程允许偏差为 ± 445 mN。

5 通用技术要求

5.1 外观

硬度计上应有铭牌或标志，标明硬度计型号、编号、制造厂等。硬度计的外观表面以及压足平面不得有锈蚀、毛刺、剥落等缺陷。

5.2 指示装置

5.2.1 模拟式的硬度计其表蒙应透明、清洁；表盘刻线清晰、刻度宽度均匀；指针不得弯曲及和刻度盘、表蒙有任何接触；指针尖端的宽度不大于分度值的 $\frac{1}{5}$ 。带有从动针

的硬度计，应以从动针指示的位置读取示值。在全程范围内指针的移动不得有任何卡、滞或颤动等现象。

5.2.2 数字式指示装置的显示清晰完整、连续、稳定。

5.2.3 模拟式的硬度计分度值不大于 2HD，数字式的硬度计分辨力不大于 0.5HD。

5.3 压针的移动

压针的移动过程应灵活、平稳。

6 计量器具控制

计量器具控制包括：首次检定、后续检定和使用中检验。

6.1 环境条件

检定室温为 $(23 \pm 5)^\circ\text{C}$ ，湿度 $\leq 80\% \text{RH}$ ，检定前被检硬度计及使用的检定器具，应在同一环境条件下至少放置 1 h。

6.2 检定用设备

检定用设备见表 2。

表 2

序号	检定项目	检定器具	
		名称	技术特性
1	压针伸出长度、 测量指示装置和 压针耐用性	专用量块 平面钢块	尺寸为 $(2.54 -_{0.001}^0)$ mm、 $(2.46 +_{0}^{0.004})$ mm 和 (2.00 ± 0.004) mm、 (1.25 ± 0.004) mm 中央有一直径为 3 mm 的通孔。 (1 200~1 300)HV1 表面粗糙度 $R_a \leq 0.2 \mu\text{m}$ 、平面度 $\leq 2.0 \mu\text{m}$
2	压针表面状况、 直径、锥角	工具显微镜	不低于 50 倍、长度分度值 ≤ 0.001 mm、角度分度值 $\leq 1'$
3	压针顶端球面半径	投影仪	$\times 100$ 或以上
4	压足几何尺寸	游标卡尺	量程 150 mm，分度值 0.02 mm
5	试验力	测力仪器	允许误差 ± 50 mN

6.3 检定项目

首次检定、后续检定和使用中检验的项目见表 3，其中压足几何尺寸、压针耐用性可作抽检。

表 3

检定项目	首次检定	后续检定	使用中检验
外观	+	+	+
压针伸出长度	+	-	-
压针伸出 2.00 mm 时测量指示装置的指示值	+	-	+

表 3 (续)

检定项目	首次检定	后续检定	使用中检验
压针伸出 1.25 mm 时测量指示装置的指示值	+	+	-
压针伸出 0 mm 时测量指示装置的指示值	+	+	-
压针表面状况	+	+	-
压针几何尺寸	+	+	-
压针耐用性	+	-	-
试验力	+	+	-

注：“+”表示必检项目，“-”表示可不检项目。

6.4 检定方法

6.4.1 通用技术要求的检查

按照本规程第 5 条的要求进行通用技术要求的检查，对后续检定和使用中的检验允许存在不影响计量性能的外观缺陷。

6.4.2 压针伸出长度的检定

将标称值为 2.46 mm 及 2.54 mm 专用量块放在平面钢块上，手握硬度计，使硬度计的压针穿入量块的孔内，用手加压至硬度计的压足平面与量块平面紧密贴合，在用标称值为 2.46 mm 量块时硬度计的零位示值应产生变化；在用标称值为 2.54 mm 量块时硬度计的零位示值应无任何变化。

6.4.3 测量指示装置的检定

6.4.3.1 硬度计处于垂直向下的自由状态时，为压针伸出长度最大，其指示值应满足表 1 要求。

6.4.3.2 将标称值为 2.00 mm 或 1.25 mm 专用量块放在平面钢块上，手握硬度计，使硬度计的压针穿入量块的孔内，用手加压至硬度计的压足平面与量块平面紧密贴合，这时硬度计的指示值应满足表 1 要求。

6.4.3.3 手握硬度计，使硬度计的压针垂直与平面钢块相接触，用手加压至使硬度计的压足平面与钢块平面紧密贴合，这时硬度计的指示值应满足表 1 要求。

6.4.4 压针表面状况和压针几何尺寸的检定

6.4.4.1 压针表面状况和压针部分几何尺寸的检定在工具显微镜上进行。

检定时，将硬度计固定在工具显微镜专用测量工作台上，使压针处于水平位置，在两个互相垂直方向上观察压针，压针的表面状况应符合 4.4 要求。同时在两个互相垂直方向上测量压针直径、顶端圆锥角，每个测量值均应符合 4.5.2 和 4.5.3 要求。按公式 (3)、(4) 计算偏差值。

$$\Delta l = l - l_0 \quad (3)$$

式中： Δl ——压针直径最大偏差，mm；

l ——与 l_0 相差最大的测量值，mm；

l_0 ——压针直径标称值，mm。

$$\Delta\alpha = \alpha - \alpha_0 \quad (4)$$

式中： $\Delta\alpha$ ——压针顶端圆锥角最大偏差；

α ——与 α_0 相差的最大测量值；

α_0 ——压针顶端圆锥角标称值。

6.4.4.2 压针顶端球面半径的检定

用投影仪在两个互相垂直方向上将压针顶端球面投影放大100倍，以同心圆标准板套线法进行检验。球面半径的轮廓应位于R9.0 mm和R11.0 mm两条同心半圆的曲线之间，这时压针顶端球面半径视为符合4.5要求。

对于其他放大倍数的按实际计算值确定两条同心半圆的曲线。

6.4.5 压针耐用性的检查

按照6.4.3.3的要求连续进行2次操作后，在投影仪上观察压针，压针的形状不产生任何塑性形变。

6.4.6 压足几何尺寸的检定

压足的几何尺寸及内孔用游标卡尺或工具显微镜进行，其结果应符合4.6要求。

6.4.7 试验力的检定

将硬度计固定在硬度试验支架或其他专用夹具上，在硬度计下放置测力仪器，硬度计的压针垂直向下且与加力轴心线一致，测力仪器上附加约 $\phi 10 \text{ mm} \times 8 \text{ mm}$ 的黄铜垫块，或具有一定凹形几何形状垫块以使压针顶端不直接受力，垫块表面与硬度计压足表面基本平行。

检定试验力前，应对硬度计及测力仪器进行预压，检定过程中，硬度计、垫块、测力仪器不得产生倾斜。

检定时缓慢地上升测力仪器或下降硬度计，使硬度计压针的试验力施加到测力仪器上，当硬度计指针指示在某点位置时读取测力仪器上的数值，该数值即为该测量点的试验力。试验力的检定应在硬度计示值(20~100)HD使用范围内均匀分布地选取3~5点进行，每点应测量3次，任意一次的测量结果应符合4.7要求。按公式(5)计算偏差。

$$\Delta f = f - f_0 \quad (5)$$

式中： Δf ——最大偏差，mN；

f ——与 f_0 相差最大的测量值，mN；

f_0 ——测量点的标称值，mN。

对于其他试验力测量仪器，则按该测量仪器具体使用方法进行试验力检定。

6.5 检定结果处理

经检定符合本规程要求的硬度计，发给检定证书；不符合本规程要求的，发给检定结果通知书。

6.6 检定周期

检定周期一般不超过1年。

附录 A

D 型邵氏硬度计检定记录

送检单位_____ 检定室温_____℃ 相对湿度_____％
 型号规格_____ 出厂编号_____ 制造厂_____
 使用计量标准器_____ 标准器证书编号_____ 检定技术依据：_____
 检定性质：首次检定 后续检定 使用中检验

一、外观

二、压针伸出长度检定

检定项目	测量结果	
	实测值/HD	是否符合要求
压针最大伸出长度在 2.46 mm 时		
压针最大伸出长度在 2.54 mm 时		

三、测量指示装置检定

检定项目	允差/HD	测量结果/HD	
		实测值	偏差
压针伸出长度为最大时	0.0±0.5		
压针伸出长度为 2.00 mm 时	20.0±1.0		
压针伸出长度为 1.25 mm 时	50.0±1.0		
压针伸出长度为 0 mm 时	100.0±1.0		

四、压针表面状况检定

检定项目	观测结果是否符合要求
压针表面的状况	

五、压针几何尺寸检定

检定项目	允差	测量结果/mm			
		0°方向测量值	90°方向时测量值	相差最大数值	最大偏差
压针直径	(1.25±0.15)mm				
圆锥角	30°±1°				
顶端球面半径	(0.1±0.01)mm	是否符合要求	是否符合要求	/	是否符合要求

六、试验力检定

检定点/HD	标称值/mN	允差/mN	测量结果/mN				
			1	2	3	相差最大数值	最大偏差
		±445					
		±445					
		±445					
		±445					
		±445					

结论_____ 检定记录号_____ 检定证书号_____

检定员_____ 核验员_____ 检定日期_____年___月___日 检定周期_____年

附录 B

检定证书内页格式

所使用的计量标准器

计量标准器具证书编号

依据的技术文件

检定环境条件： 检定室温_____℃ 相对湿度_____%

一、外观

二、压针伸出长度检定

检定项目	测量结果
压针最大伸出长度在 2.46 mm 时	是否符合要求
压针最大伸出长度在 2.54 mm 时	是否符合要求

三、测量指示装置检定

检定项目	允差/HD	偏差/HD
压针伸出长度为最大时	0.0±0.5	
压针伸出长度为 2.00 mm 时	20.0±1.0	
压针伸出长度为 1.25 mm 时	50.0±1.0	
压针伸出长度为 0 mm 时	100.0±1.0	

四、压针表面状况检定

检定项目	观测结果
压针表面的状况	是否符合要求

五、压针几何尺寸检定

检定项目	允差	最大偏差/mm
压针直径	(1.25±0.15)mm	
圆锥角	30°±1°	
顶端球面半径	(0.1±0.01)mm	是否符合要求

六、试验力检定

检定点/HD	标称值/mN	允差/mN	最大偏差/mN
		±445	
		±445	
		±445	
		±445	
		±445	

附录 C

检定结果通知书内页格式

所使用的计量标准器

计量标准器具证书编号

依据的技术文件

检定环境条件：

检定室温_____℃ 相对湿度_____%

一、外观

二、压针伸出长度检定

检定项目	测量结果
压针最大伸出长度在 2.46 mm 时	是否符合要求
压针最大伸出长度在 2.54 mm 时	是否符合要求

三、测量指示装置检定

检定项目	允差/HD	偏差/HD
压针伸出长度为最大时	0.0±0.5	
压针伸出长度为 2.00 mm 时	20.0±1.0	
压针伸出长度为 1.25 mm 时	50.0±1.0	
压针伸出长度为 0 mm 时	100.0±1.0	

四、压针表面状况检定

检定项目	观测结果
压针表面的状况	是否符合要求

五、压针几何尺寸检定

检定项目	允差	最大偏差/mm
压针直径	(1.25±0.15)mm	
圆锥角	30°±1°	
顶端球面半径	(0.1±0.01)mm	是否符合要求

六、试验力检定

检定点/HD	标称值/mN	允差/mN	最大偏差/mN
		±445	
		±445	
		±445	
		±445	
		±445	

不合格项目：

中华人民共和国
国家计量检定规程

D 型邵氏硬度计

JJG 1039—2008

国家质量监督检验检疫总局发布

*

中国计量出版社出版

北京和平里西街甲2号

邮政编码 100013

电话 (010)64275360

<http://www.zgjl.com.cn>

北京市迪鑫印刷厂印刷

新华书店北京发行所发行

版权所有 不得翻印

*

880 mm × 1230 mm 16 开本 印张 1 字数 13 千字

2008 年 5 月第 1 版 2008 年 5 月第 1 次印刷

印数 1—2 000

统一书号 155026—2326 定价: 24.00 元